



多米诺F220i光纤激光器

出色的性能，实现更多标识可能



F220i 光纤激光器，设计精巧，
功能强大，提供高精度的标刻
效果。

Domino. Do more.

多米诺**F220i**光纤激光机集多米诺**i-Tech**技术之大成，采用新的光纤激光技术确保出色的打印性能。结构设计小巧紧凑，安装使用更加简便。

多米诺**F220i**光纤激光机在各种材质表面如金属、塑料及柔性包装上，标刻不可擦拭，鲜明和清晰的标识。

与传统固体激光机相比，**F220i**光纤激光机免维护，表现始终如一，激光机的预期寿命高达100,000小时，确保更长的打印工作时间。



广泛的应用

F220i光纤激光机可实现任意方向、任意字体和尺寸的标识打码，包括各类图形和二维码。尤其适用于在金属和塑料材质上高精度标刻。**F220i**可以进行静态/间歇式打印，同时适用各种生产线速度在线打码。



在塑料材质上获得高对比度的标识质量——颜色变化，雕刻



在柔性包装材质上——颜色变化，表层去除



在金属材质上——颜色变化，雕刻，退火处理

绿色使命

多米诺恪守承诺以“绿色环保”为已任，致力于开发环保的标识产品，因此我们的产品常常超出政府、行业、公司所要求的法规及标准。同时，多米诺承诺更最大限度地减少对自然资源及能源的消耗。多米诺产品都符合RoHS和WEEE标准，具有可回收性。

F220i

F220i 无需任何耗材—更最大限度地减少浪费和帮助减少碳排放。电子零部件使用寿命长，减少浪费。

高精度、高功率——最佳标刻效果

与普通光纤激光机不同，多米诺**F220i**光纤激光机根据不同的打码材质来调整激光的脉冲，这一功能帮助实现在塑料材质上获得更好的对比度，更佳标识效果；同时对一些敏感材质的标刻，提供更柔和的处理方式。

优化的偏镜系统和软件控制，确保**F220i**光纤激光机具有稳定的精度，并满足较高的生产线速度打码需求。



脉冲可根据塑料材质调整
以获得更清晰的对比度



稳定运行，高枕无忧

F220i耐用性强，工作寿命长，运行稳定。其激光头在工作过程中不会产生热量，无需增加冷却系统，满足客户高生产效率下的打码需求。

F220i光纤激光机是一款经济、高效和节能的激光机产品。

针对医药客户，可提供独特的用户密钥和GAMP及21-CFR Part II的医药认证。

高灵活性——安装方便、灵活

像多米诺其它激光机产品一样，**F220i**光纤激光机具有相同的紧凑结构，满足在狭小空间范围内的安装需求。

F220i光纤激光机引入了**i-Tech**扫描头技术，可多方向安装定位，双侧的安装导轨使安装变得简单方便。



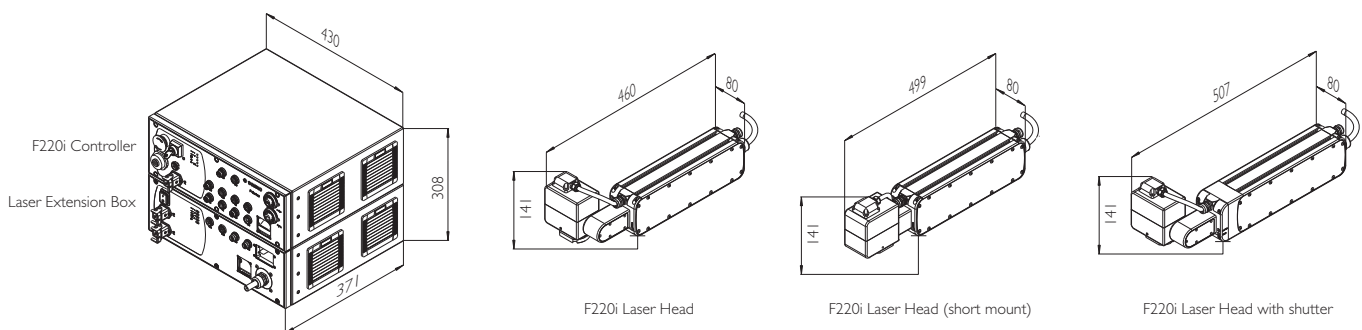
Domino. Do more.

技术参数

F220i

激光类型	可调式脉冲光纤激光机 (预期激光光源寿命超过100,000小时)
激光波长	1059 - 1065nm
激光能量	20W
脉冲波峰功率	大于12 千瓦
标刻特点	
字符数	2000*
生产线速度	600米/分钟* (1970ft/分钟*)
标注行数	不受限制
字符高度	0.3mm—最大打码范围
字体和标识类型	24种字体, 多种语言包括统一代码、logo、条形码、二维码、图形
打码范围	118 x 118mm, 229 x 229mm
透镜规格/光斑大小	160mm / ~70µm, 300mm / ~130µm
工作距离	190mm, 331mm
用户界面	基于web浏览器的图形用户界面(彩色触摸屏 TouchPanel 可选) 所见即所得, 语言包括英语、德语、法语、捷克语、丹麦语、西班牙语、芬兰语、希腊语、匈牙利语、意大利语、日语、荷兰语、葡萄牙语、波兰语、中文、韩语、罗马尼亚语、俄语、瑞典语、斯洛伐克语、土耳其语、阿拉伯语
操作系统	Windows CE
打码软件	Dynamark III 激光打码软件
扫描头	i-Tech 扫描头, 可各种方向定位, 包括轴向
激光头	不锈钢和阳极氧化铝
重量和尺寸	
激光头	6.7kg, 460 x 80 x 141mm
带有阻隔罩的激光头 (宽x深x高)	6.9kg, 507 x 80 x 141mm
激光扩展箱	21.0kg, 430 x 371 x 154mm
控制器	14.5kg, 430 x 371 x 154mm
光纤导线	2.7米, 连接扩展箱和激光头
输入/输出	
产品检测输入	NPN / PNP / 24V – 检测器
产品速度监测	同步器或同步信号
信号输入/输出	激光就绪信号, 正在打印信号, 烟雾吸收净化器控制信号, 压缩空气控制
用户接口	RS232, 以太网(10/100 MBit), USB端口
电源要求	90-264V, 47-63Hz, 1120VA
环境要求	
激光头	IP65防护等级
运行温度	5°C – 40°C
运行湿度	最高90% RH, 无凝结
选项	红外光束定位, 用户端口输入/输出, 抽烟雾装置吸收口, 激光阻隔罩, 0.5m连接电缆线可选: 4.5m和9米, USB备份存储套件, 支架套装, 菊链, “速扫(RapidScan)” 技术

* 所有数据取决于材质和标刻内容



多玛士 (杭州) 科技有限公司

杭州市余杭区龙潭路16号天时科创园C座813

客户咨询热线: 13805784852 (微信同号)

 **多玛士**
DOMAS
请访问 www.domashz.com