

# 重新定义喷码机



## 多米诺设计 满足实际应用

- 轻松更换耗材，更少的人工干预
- 免维护，更高的生产效率
- IP66防护等级，坚固耐用
- 智能墨路系统，更大程度减少浪费



## i-Pulse 打印头和墨水

- 完美控制每一次墨滴的精准成形
- 更好的打印速度，更佳的打印品质
- 真正的打印头自动清洗，无需人工干预
- 解决“棘手表材”的墨水

## i-Techx 一切尽在掌控

- 防差错操作，如智能手机般简洁易用
- 灵活配置，满足多变的市场需求
- 完美打印高速序列码和唯一可变码
- 物联网性设计，满足未来升级需求



NOV21 M48L  
6136 2325

## SafeGuard 服务方案

多米诺SafeGuard服务方案，最长5年内，可提供恒定不变的零件价格和服务价格。提供多米诺智能平台，及时解决问题，帮助您快速恢复工作。若需要上门维修，则确保多米诺工程师携带正确备件，提高维修效率。更多服务选项满足您不同需求，包括但不限于培训、客户优化巡检、优先响应、在线诊断和24/7全天候服务支持等。

## 多米诺Ax350i 喷码机

### 新墨水，新功能

- 创新高可靠**i-Pulse**墨水，可以与食品直接接触，同时满足严苛的应用环境，即使经过蒸煮(杀菌)和气流冷冻等严格的印后流程，仍然保持高附着力、高对比度的打印效果
- 提供黑色、蓝色、黄色、红色和白色等墨水，为您的产品提供终身耐用的标识

### 整洁、清晰的打印品质

- 多行信息打印，高分辨率打印效果。能够以更快的速度，打印大量的数据信息，满足高速度、高产能的应用环境
- 打印品质更佳，更符合机器可读(MRC)和光学识别(OCR)系统，可读取率高

### 易于集成

- 为了顺利集成至您的生产线，Ax系列产品支持主要的行业通信协议，简化了安装和在线自动化流程。
- Ax系列喷码机能够集成至联网打印系统，集中提供打印格式实现无差错喷码，并能与ERP等企业现有的业务系统相兼容

### 您知道吗？

作为欧盟印刷油墨协会(EuPIA)的成员，多米诺可提供按EuPIA《良好制造规范(GMP)》生产制造的墨水。多米诺墨水还兼顾到各项要求比如Swiss List，并且可提供一系列无酮墨水。

多米诺Ax350i 喷码机





## Ax350i 技术规格

喷码规格			
非接触式喷码技术		✓	
		标准分辨率	最大分辨率
速度 (米/秒) *	1行-5点阵字高	7.2	5.2
	2行-7点阵字高	2.0	1.5
	2行-9点阵字高 (高质量字型)	1.3	1.0
	1行-24点阵字高 (二维码推荐格式)	0.7	0.5
尺寸	最大喷码行数 <sup>†</sup>	5	
	喷码高度* (点)	最大32点	
	喷码高度* (毫米)	20毫米	
	喷码墨点尺寸 <sup>^</sup>	0.31毫米 (60微米喷嘴) 0.40毫米 (75微米喷嘴)	
喷码格式	文本	支持所有UNICODE内容	
	图案	可导入*.bmp*.jpg 可使用图标编辑器	
	一维码	EAN 8, 13, UPC A, E Code 39, 93, 128, 2 of 5, ITF-14, GSI-128	
	二维码	Datamatrix, QR Code, Dot Code, 汉信码, Postnet	

机器规格		
操作	用户界面	10.4英寸彩色触摸屏 (选配)
	软件	快得3
	操作界面友好	✓
	单按钮启动和停止	✓
耗材	自动耗材识别功能	✓
	智能液位感应	✓
	相关合规**	EuPIA, FDA, Swiss List, RoHS, GMP等
维护	耗材更换	20秒操作时间 无需停止生产线
	维护模式	免维护 采用ITM智能免维护模块系统
	ITM智能免维护模块更换周期 <sup>†</sup>	6或12个月
	ITM智能免维护模块更换	预计10分钟内完成 需要停机时更换
环境	工作温度 <sup>†</sup>	5-45摄氏度
	湿度	0-90% 相对湿度
	防护等级	IP66电子区域防护
	恶劣环境选配	IP65级喷头 (抗冲洗) 喷头正压空气 (适合高尘环境) 喷头空气干燥 (适合高湿环境)

### 了解喷码机分辨率

0123456789



标准分辨率 (7点阵)  
相当于每英寸容纳十个字符

0123456789



最大分辨率 (9点阵)

标准分辨率		最大分辨率
0 1 2 3 4 5 6 7	5 Dot (Fastest)	0 1 2 3 4 5 6 7 8 9
0 1 2 3 4 5 6 7	7 Dot	0 1 2 3 4 5 6 7 8 9
0 1 2 3 4 5	9 Dot (Best Quality)	0 1 2 3 4 5 6 7
0 1 2	Large Characters (Up to 32 Dot)	0 1 2 3

### 图标和二维码



多种语言和混合字体



\*最大喷印速度, 行数以及高度需要选配相应组件  
\*\*具体合规内容需视选择的墨水型号而不同  
^具体墨点尺寸取决于被喷码材料类型  
†取决于墨水选择

## Ax350i 技术规格

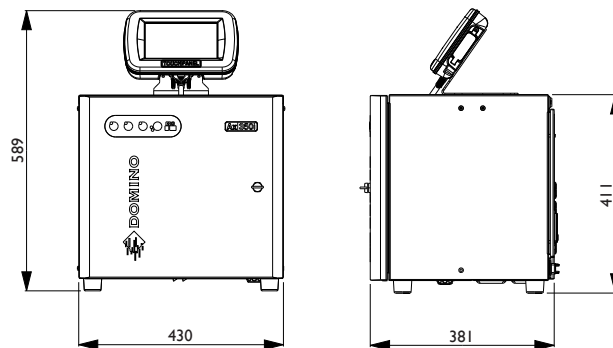
系统规格		
喷头	类型	i-Pulse
	喷嘴密封技术	√
	喷嘴尺寸	60微米      75微米
	最大分辨率(dpi)	82              64
	类型	标准喷头      标准喷头
	导管长度	3米-标准      3米-标准 6米-选配      6米-选配
	导管弯曲半径 (最小)	65毫米
机身	材质	304不锈钢
	尺寸 (长x高x宽)	430 x 411 x 381 (毫米) 16.9 x 16.2 x 15.0 (英寸)
	重量 (无耗材)	22公斤
	电源要求	100-240伏: 4安 50-60赫兹
	耗电量	40瓦 (待机) 80瓦 (喷印)
	产品检测输入端口 (x1)	√
	同步器信号输入端口 (x1)	√
	用户界面USB输入端口 (x2)	√
	RFID	13.56 兆赫兹 1.3微瓦 有效辐射功率
	墨水	墨水盒容量 825毫升 555毫升 (颜料墨水系统)
	溶剂盒容量 1200毫升	
联接	多米诺协议	Intercomm 5, Codenet, Intercomm 0
	PC软件包	适用QuickDesign V5 & V6
	网络服务器	√
	多米诺智能平台*	√

选配		
硬件组件	状态输出组件	4状态报警灯输出端口 (x1) 4状态报警输出端口 (x1)
	通讯功能通用组件	机身USB端口 (x1) 以太网RJ45端口 (x1)
	通讯功能扩展组件	机身USB端口 (x1) 控制端口(x1) 以太网/触摸屏端口 (x1)
	RS232通讯功能组件	RS232端口 (x1)
	通用I/O组件	4路输入/4路输出端口 (x1)
	扩展I/O组件	12路输入/4路输出端口 (x1)
功能组件	专业打印组件	高速打印栅格 (标准型和高速型) 信息分段喷码格式 高速DDI 脚本引擎
	操作协助组件	信息模板 扫码选择喷码信息 本地安全管理
	环保性能提升组件	减少20%的稀释剂挥发 优化喷头及墨路系统减少能耗使用
	线缆应用组件	线缆或连续打印专业功能应用

### 合规性

多米诺喷码机已在全球100多个国家销售并符合当地法规认证: CE, NRTL, CB 和FCC 47CFR Part 15B.

机身尺寸



喷头尺寸

